



Protéger



Routes

Autoroutes &
voies rapides

DISPOSITIF DE RETENUE ► GLISSIÈRE MÉTAL SIMPLE FILE

REVOL 4.0

N2 W1

CE

PERFORMANCES

RETENUE NORMALE

N2 - W1 - ASI B

N : Niveau de retenue
W : Largeur de fonctionnement
ASI : Indice de sévérité du choc

LE + SOCIÉTAL ET ENVIRONNEMENTAL

- **ÉCONOMIE DE RESSOURCES**
La glissière française la plus légère en performances N2 W1
- **FABRICATION FRANÇAISE**
Fabriqué en région Haut-de-France



Glissière de sécurité bénéficiant d'une certification en largeur de fonctionnement réduite avec un support tous les quatre mètres, permettant d'assurer la protection des usagers des véhicules ainsi que des cyclistes. ►►

LES POINTS FORTS

► USAGE

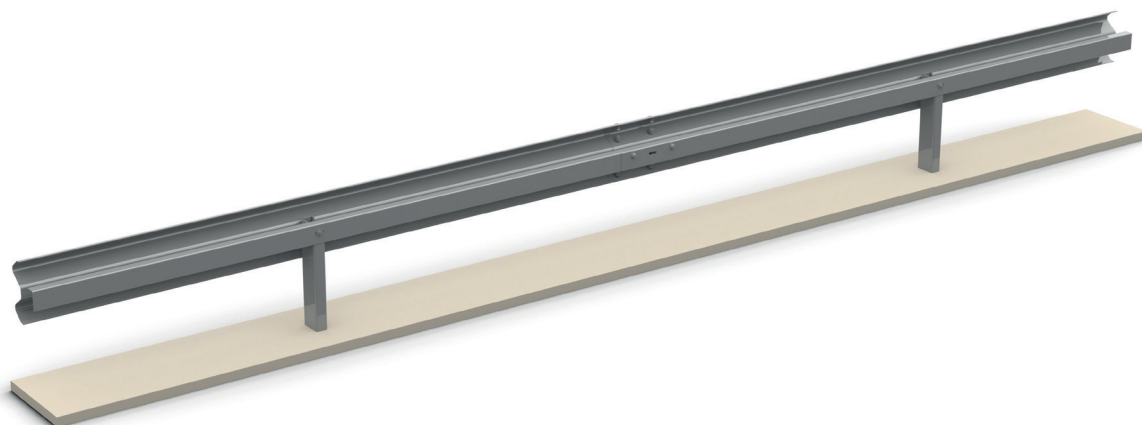
- Dispositif de retenue certifié CE en niveau N2 permettant d'assurer la retenue de véhicules légers
- **Possibilité d'installation le long d'une piste cyclable** : la cornière en partie arrière du dispositif protège la protubérance arrière des supports et assure une protection des cyclistes
- Personnalisation possible en thermolaquage pour s'adapter à des environnements spécifiques

► INSTALLATION / EXPLOITATION

- **Dispositif léger et sans écarteur** : permet un encombrement transversal réduit
- **Longueur de file minimum de 40 m seulement**, permettant d'optimiser les coûts d'installation
- **Coût d'entretien minimisé** : réparations ne nécessitant qu'un faible remplacement de composants
- Raccordements certifiés NF058 avec les autres dispositifs de nos gammes CE (Gamme Plus et Evol), ainsi qu'avec les dispositifs génériques NF simple file

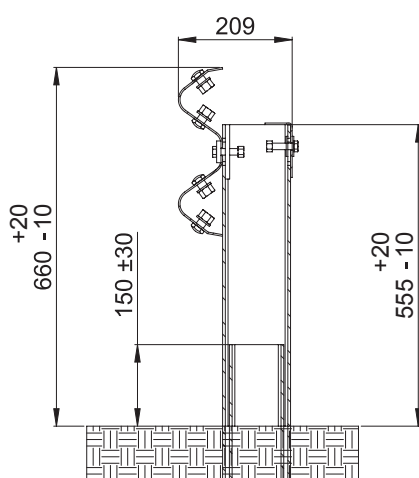
FABRICATION
FRANÇAISE

REVOL 4.0 N2W1



CARACTÉRISTIQUES TECHNIQUES

- Dispositif en acier galvanisé avec identification et traçabilité des composants (numéro de lot de fabrication + poinçon usine)
- Dispositif composé d'une file de glissière de type A liaisonnée directement sur des supports battus sur la tranche
 - Lisse profil A : 4.315 ml
 - Support type C125 avec renfort C100 à son embase
 - Cornière
- Traitement anticorrosion par galvanisation à chaud garanti 10 ans



CONDITIONS D'INSTALLATION

- Conditions de sol : sol stabilisé et/ou revêtu
- Longueur de file minimum : 40 m minimum hors extrémité
- Supports espacés tous les 4 m
- Hauteur de pose : 66 cm (+2 cm/-1 cm)
- Distance minimum par rapport aux obstacles :
 - Largeur de fonctionnement pour les obstacles saillants : 0.60 m en N2
 - Déflexion dynamique pour les dénivelées : 0,50 m en N2



OPTIONS

- Extrémités : éléments enterrés à hauteur constante ou abaissés sur 12 ml, ou extrémité performante testée selon la norme XP ENV1317-4
- Courbes : le bon fonctionnement du dispositif est assuré par des dispositions et composants spécifiques, si besoin en fonction du rayon de courbure (consulter la notice de pose)
- Supports sur platine : le bon fonctionnement du dispositif peut être assuré par des composants spécifiques, en fonction de la nature du sol (nous consulter)

