



Protéger



Routes



Autoroutes & voies rapides

DISPOSITIF DE RETENUE > GLISSIÈRE MÉTAL SIMPLE FILE

GCU+®

CE



Glissière de sécurité avec écarteur qui assure la retenue des véhicules légers, et protège les usagers des obstacles latéraux. >>



PERFORMANCES

RETENUE NORMALE

N1 - W2 - ASI A
N2 - W3 - ASI A

N : Niveau de retenue
W : Largeur de fonctionnement
ASI : Indice de sévérité du choc

LE + SOCIÉTAL ET ENVIRONNEMENTAL

- FABRICATION FRANÇAISE
Fabriqué en région Haut-de-France

LES POINTS FORTS

> USAGE

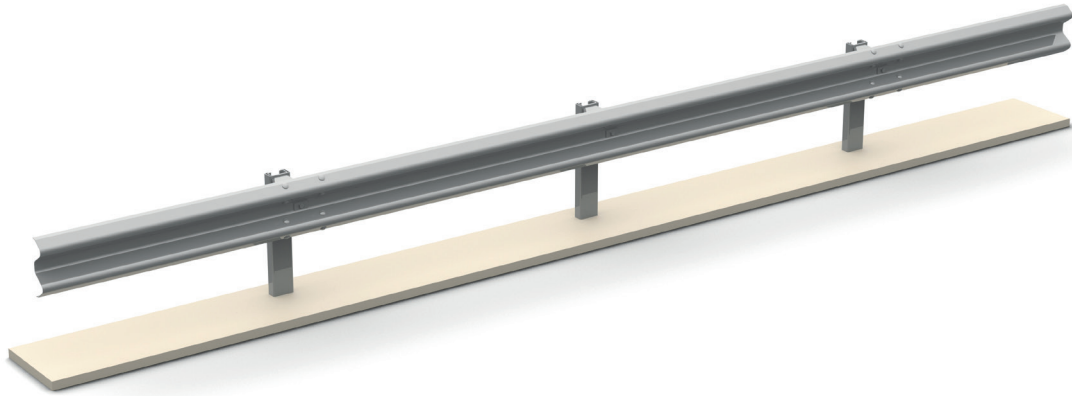
- Dispositif marqué CE en **niveau de retenue N1 et N2**
- Certification N1 permettant de protéger les voies à caractéristiques géométriques réduites en cas d'impossibilité de pose d'un dispositif N2
- Personnalisation possible en thermolaquage pour s'adapter à des environnements spécifiques
- Possibilité de mise en place d'un bourrelet d'assainissement en béton en pied de support

> INSTALLATION / EXPLOITATION

- Utilisation des supports, boulons et écarteurs NF** : réduit le nombre de références à tenir en stock nécessaires à l'installation de dispositifs CE et à la maintenance de dispositifs NF
- Permet d'équiper de façon homogène certains itinéraires comportant des sections à caractéristiques réduites, facilitant ainsi la gestion de ces chantiers
- Raccordements certifiés NF058 avec les autres dispositifs de nos gammes CE (gamme Plus et Evol), les dispositifs génériques NF simple file ainsi qu'avec les séparateurs béton GBA et DBA
- La présence d'un écarteur facilite l'installation du dispositif en courbe (augmente la latitude de montage)

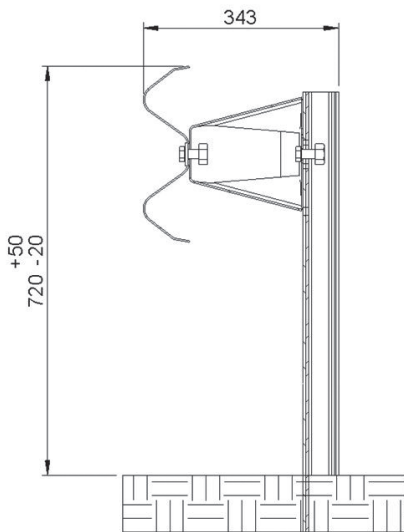


FABRICATION FRANÇAISE



CARACTÉRISTIQUES TECHNIQUES

- Dispositif en acier galvanisé avec identification et traçabilité des composants (numéro de lot de fabrication + poinçon usine)
- Dispositif composé d'une file de glissières de type A liaisonnée à des écarteurs et montée sur des supports doubles
 - Lisse profil A : 4,315 ml
 - Support type C125+C100 de 1,50 m
- Traitement anticorrosion garanti 10 ans



CONDITIONS D'INSTALLATION

- Conditions de sol : sol stabilisé et revêtu
- Longueur de file minimum : 76 m hors extrémité
- Supports espacés tous les 2 m
- Hauteur de pose : 720 mm (+50 mm/-20 mm)
- Distance minimum par rapport aux obstacles :
 - Largeur de fonctionnement pour les obstacles saillants : 0,80 m en N1 et 1 m en N2
 - Déflexion dynamique pour les dénivelées : 0,40 m en N1 et 0,80 m en N2



OPTIONS

- Extrémités : éléments enterrés à hauteur constante ou abaissés sur 12 ml, ou absorbeur de choc testé selon la norme XP ENV1317-4
- Courbes : le bon fonctionnement du dispositif est assuré par des dispositions et composants spécifiques, en fonction du rayon de courbure (consulter la notice de pose)
- Ancrages : le bon fonctionnement du dispositif est assuré par des dispositions et composants spécifiques, en fonction de la nature du sol (consulter la notice de pose)