



FEUX SPECIAUX EVOLUX



I. CARACTERISTIQUES

- Tension d'utilisation : 12/24V DC
- Puissance nominale : 10 Watts (rotatif), 22Watts (flash)
- Effet lumineux : Flash ou tournant suivant la version
- Intensité lumineuse J/N en version standard : 400cd/200cd.
- Intensité lumineuse J/N en version Viabilité hivernale : 400cd/400cd.
- Conforme ECE R10, ECE R65
- Degré de protection : IP65 (magnétique), IP69K (ISO A, B, C)
- Température de fonctionnement : -30/+50 °C
- Dôme en polycarbonate incassable
- Base en polyamide renforcé fibre de verre
- Base hampe flexible en EPDM (conforme à la norme ISO 4148, forme A)
- Caractéristiques optiques : Groupe optique constitué par 8 LED haute intensité
- Vitesse de rotation/de flash : 120 RPM/120 FPM





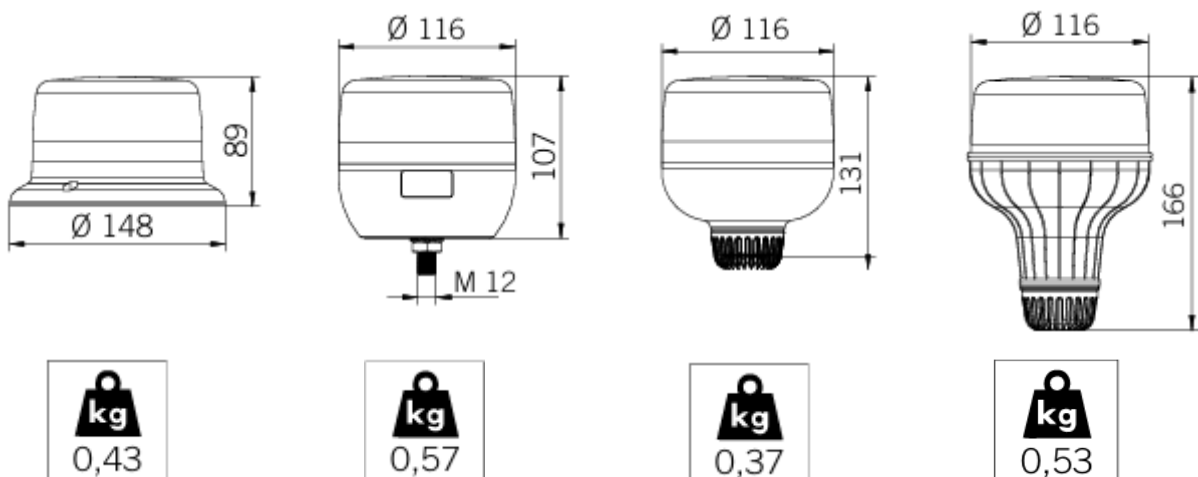
II. VARIANTES

	Embase 3 points	Embase 1 vis	Embase hampe	Embase hampe flexible
Orange-Flash	CRYSTAL2-OEP	CRYSTAL2-OEV	CRYSTAL2-OEH	CRYSTAL2-OEHF
Orange-Rotatif	CRYSTAL2-ORP	CRYSTAL2-ORV	CRYSTAL2-ORH	CRYSTAL2-ORHF

III. CONSOMMATION

	12V	24V
Orange-Flash	2,3A	1,0A
Orange-Rotatif	0,7A	0,3A

IV. DIMENSIONS & POIDS



V. REGLEMENTATION

- Homologations :
 - ECE R10: Rotatif: E3 10R 061289, Flash: E3 10R 061288
 - ECE R65: Rotatif: TA1 E3 007297 - Flash: TA1 E3 007298
 - CISPR 25 classe 3